

eman ta zabal zazu



Universidad
del País Vasco

Euskal Herriko
Unibertsitatea

Dibujo Técnico II EAU 2020

www.ehu.eus

Irakasgaia / Asignatura

Ariketaren Kodea / Código ejercicio

Data / Fecha

Kalifikazioa / Calificación

..... n, (e)ko aren (e)an

En, a de de

Azterketa-koadernotxo honek sei ariketa aurkezten ditu, hiru multzotan banatuta: A, B eta C. Bi ariketa daude bloke bakoitzean: (1-A eta 2-A) A multzoan; (1-B eta 2-B) B multzoan; (1-C eta 2-C) C multzoan.

Deialdi honetan, ikasleak hiru ariketari erantzun beharko die, bloke bakoizetik bat aukeratuta.

Hau da, A multzoko lehen ariketa bat, B multzoko bigarren bat eta C multzoko hirugarren bat aukeratu beharko dira nahitaez.

Ez da ahaztu behar azterketa-orri bakoitzean aukeratutako ariketen kodea sartzea.

Este cuadernillo de examen presenta seis ejercicios agrupados en tres bloques: A, B y C. Hay dos ejercicios en cada bloque: (1-A y 2-A) en el bloque A; (1-B y 2-B) en B; (1-C y 2-C) en el C.

En esta convocatoria, el Alumno, o la Alumna, deberá responder a tres ejercicios, eligiendo uno de cada bloque.

Es decir, obligatoriamente se deberá elegir un primer ejercicio del bloque A, un segundo del B y un tercero del C.

No se debe olvidar incluir el código en cada una de las hojas de examen de los ejercicios elegidos.



100 mm

50



Código ejercicio:

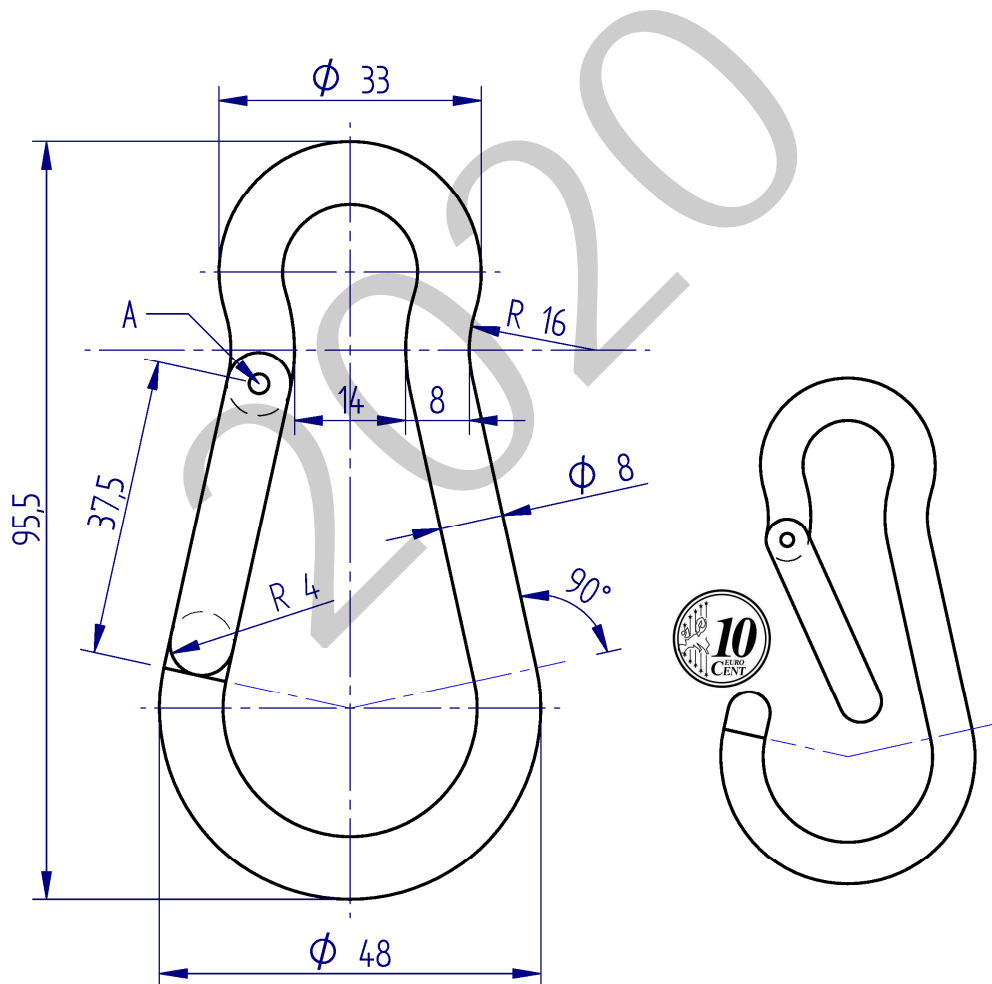
Bloque A (consta de dos ejercicios). Responde a uno de los dos ejercicios (1-A o 2-A).

Ejercicio 1-A: (del bloque A, valorado con 3 puntos)

Dibujar, a escala 2:1 en la hoja siguiente, los contornos (exterior e interior equidistante) del mosquetón de la figura. Determinar si un cable, cuya sección recta circular coincida en tamaño con una moneda de 10 céntimos de euro, podría introducirse en el mosquetón abatiendo completamente el cierre, que gira sobre el eje A, hasta que contacta con el lado opuesto.

Los contornos (exterior e interior) son dos mixtilíneas equidistantes 8 mm, siendo, por tanto, los arcos concéntricos.

Diámetro moneda 10 céntimos de euro: $\varnothing 19,75$ mm



Puntuación: 3 puntos (contorno interior: 1 p.; contorno exterior: 1 p.; diámetro máximo: 1 p.)



Universidad del País Vasco Euskal Herriko Unibertsitatea

EVALUACIÓN PARA EL ACCESO A LA UNIVERSIDAD
2020 EXTRAORDINARIA

DIBUJO TÉCNICO II

Cuestionario
2020 – II
Bloque A

Hoja 2 de 4

Código ejercicio:

Ejercicio 1-A: (continuación)

2020

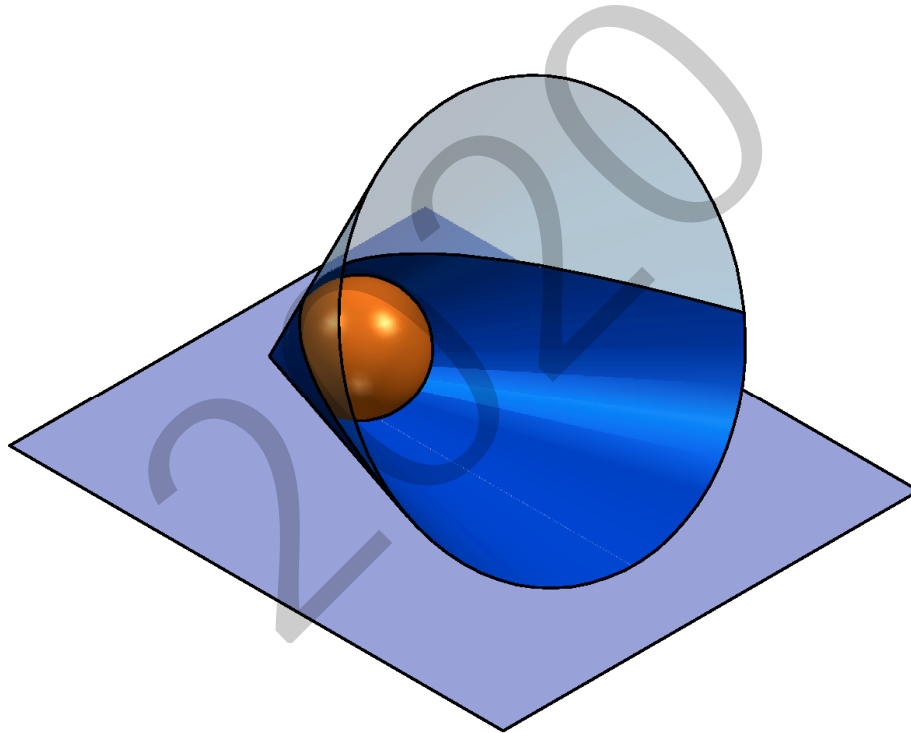


Código ejercicio:

Ejercicio 2-A: (del bloque A, valorado con 3 puntos)

Una escultura está compuesta por dos elementos geométricos: un cono de revolución que se apoya, a lo largo de una generatriz, en el suelo horizontal, y una esfera inscrita en él. Un plano tangente a la esfera y paralelo al suelo, intercepta al cono en una línea parabólica que lo divide en dos partes; la parte superior se fabrica con un material transparente. Se pide, en la hoja siguiente, completar la vista de planta dibujando la parábola. Determinar, también, el foco y la directriz, e indicar la escala del plano diédrico.

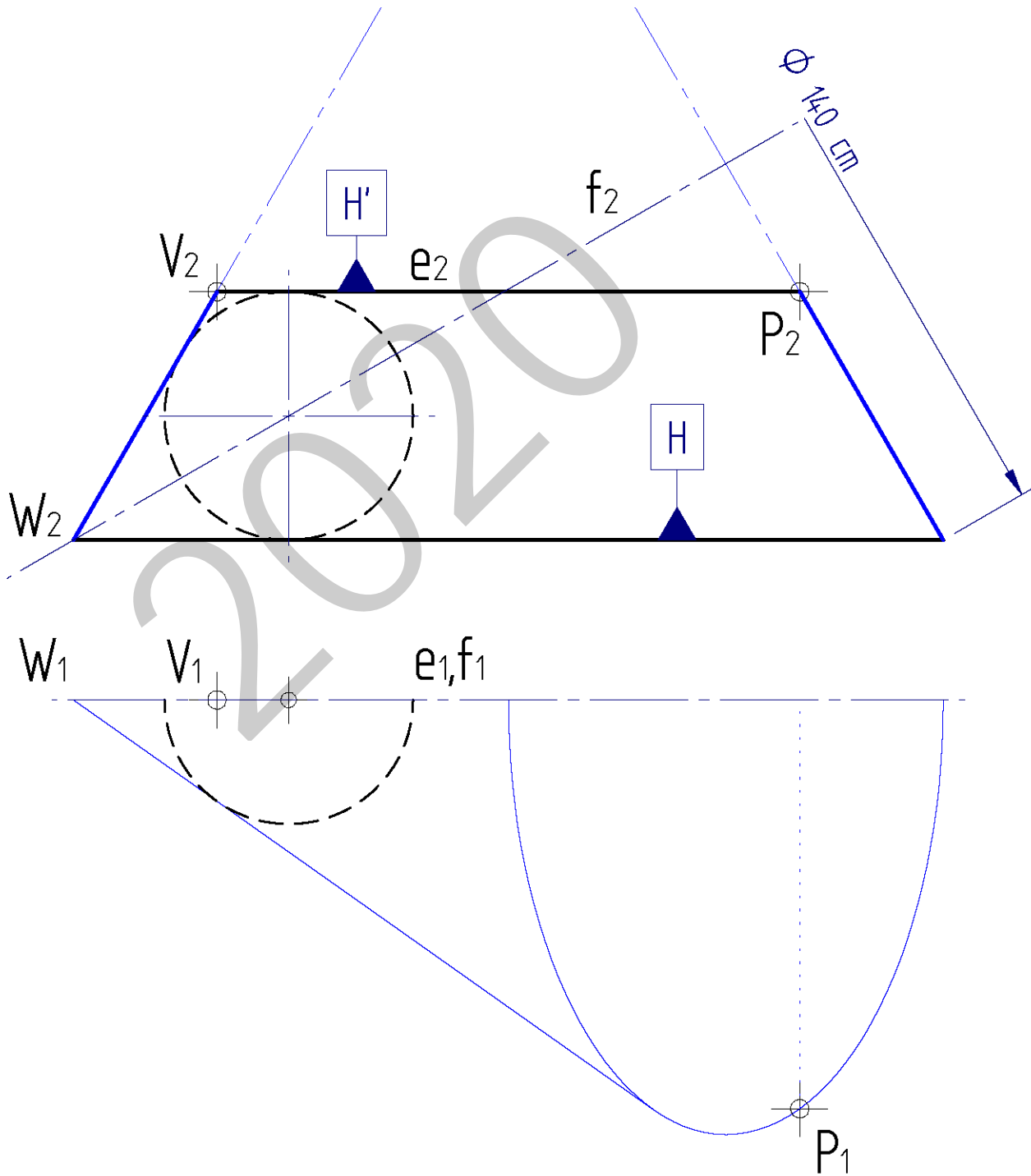
Notas: Considerando su simetría, se dibujará solamente la mitad de la parábola. Determinar tres puntos de la parábola entre su vértice V y el punto P. La cota se da en centímetros. Dejar indicadas las construcciones auxiliares.






Código ejercicio:

Ejercicio 2-A: (continuación)



 <p>Universidad del País Vasco Euskal Herriko Unibertsitatea</p>	<p>EVALUACIÓN PARA EL ACCESO A LA UNIVERSIDAD 2020 EXTRAORDINARIA</p> <p>DIBUJO TÉCNICO II</p>	<p>Cuestionario 2020 – II Bloque B</p> <p>Hoja 1 de 3</p>
--	---	--

Código ejercicio:

Bloque B (consta de dos ejercicios). Responde a uno de los dos ejercicios (1-B o 2-B).

Ejercicio 1-B: (del bloque B, valorado con 4 puntos)

Sea una pieza poliédrica, a la que se le han realizado dos taladros cilíndricos, que está definida mediante dos vistas diédricas, la Planta superior y el Perfil izquierdo. Se pide, en la hoja siguiente, completar su vista de Alzado y la perspectiva comenzada. Las caras A y C de la pieza son horizontales y la B inclinada.

2020

Puntuación: 4 puntos (alzado: 2 p; perspectiva: 2 p.)



Universidad
del País Vasco

Euskal Herriko
Unibertsitatea

EVALUACIÓN PARA EL ACCESO A LA UNIVERSIDAD
2020 EXTRAORDINARIA

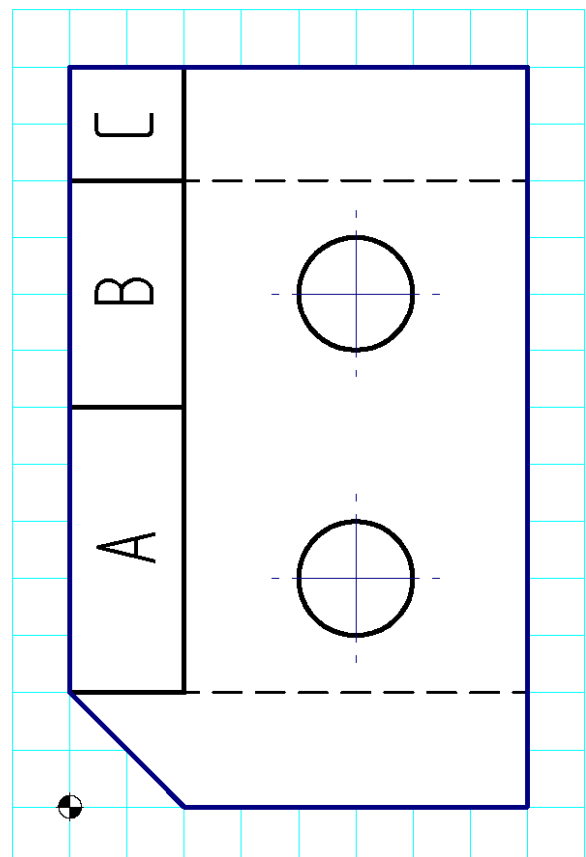
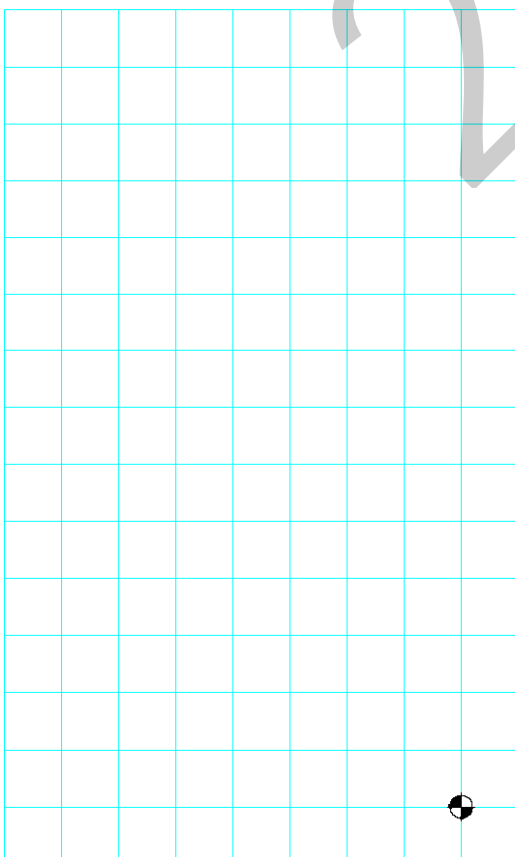
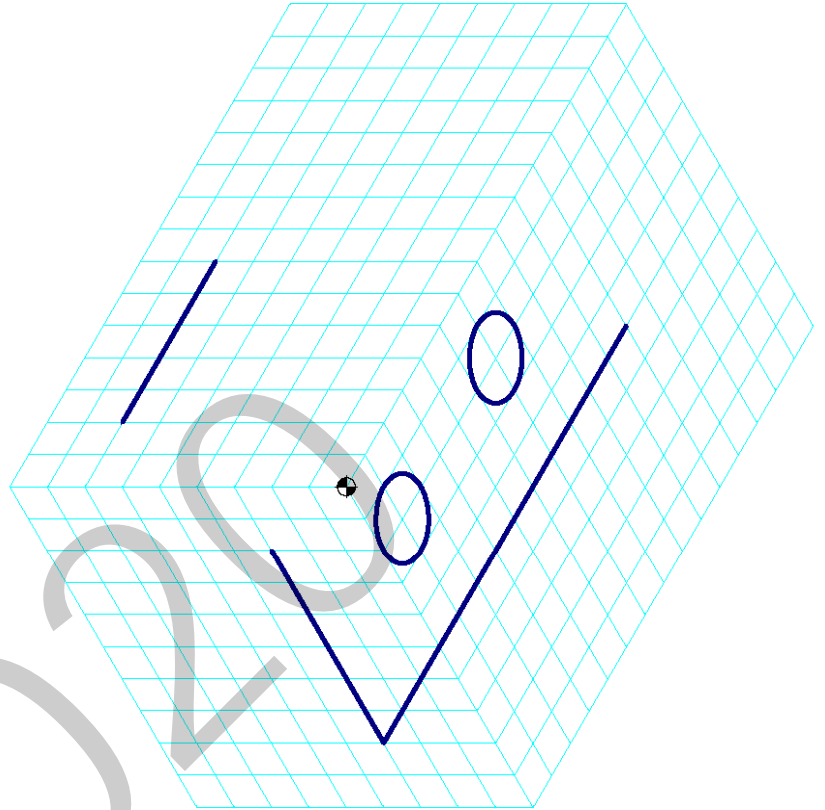
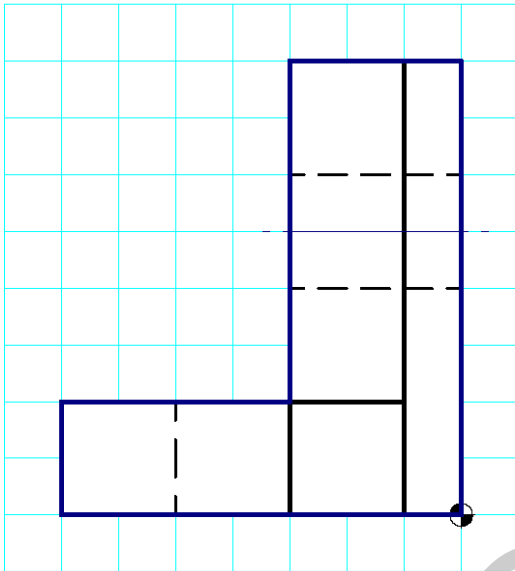
DIBUJO TÉCNICO II

Cuestionario
2020 – II
Bloque B

Hoja 2 de 3

Código ejercicio:

Ejercicio 1-B: (continuación)

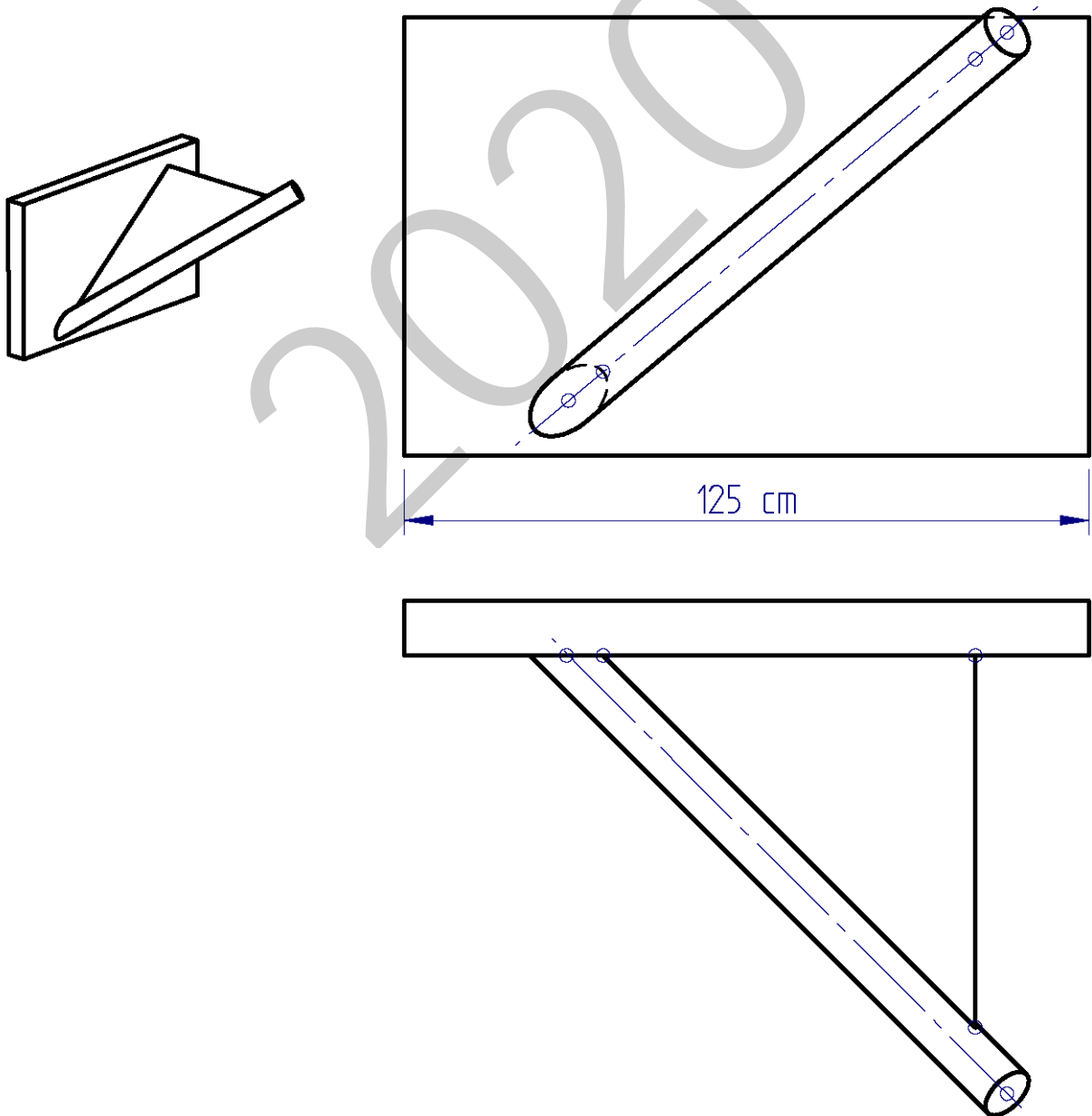




Código ejercicio:

Ejercicio 2-B: (del bloque B, valorado con 4 puntos)

Un soporte metálico está compuesto de: un tubo cilíndrico, una placa rectangular, colocada en posición vertical, y una chapa triangular o cartabón, unido mediante soldadura a los dos primeros componentes. Se pide, determinar gráficamente: 1.- El ángulo que forma el eje del tubo respecto del plano horizontal. 2.- La verdadera magnitud del cartabón indicando las dimensiones de dos de sus lados (en centímetros) y del ángulo comprendido entre ambos (en grados).



Puntuación: 4 puntos (pendiente del tubo: 1,5 p.; VM del cartabón: 1,5 p.; cotas en cm: 1 p.)

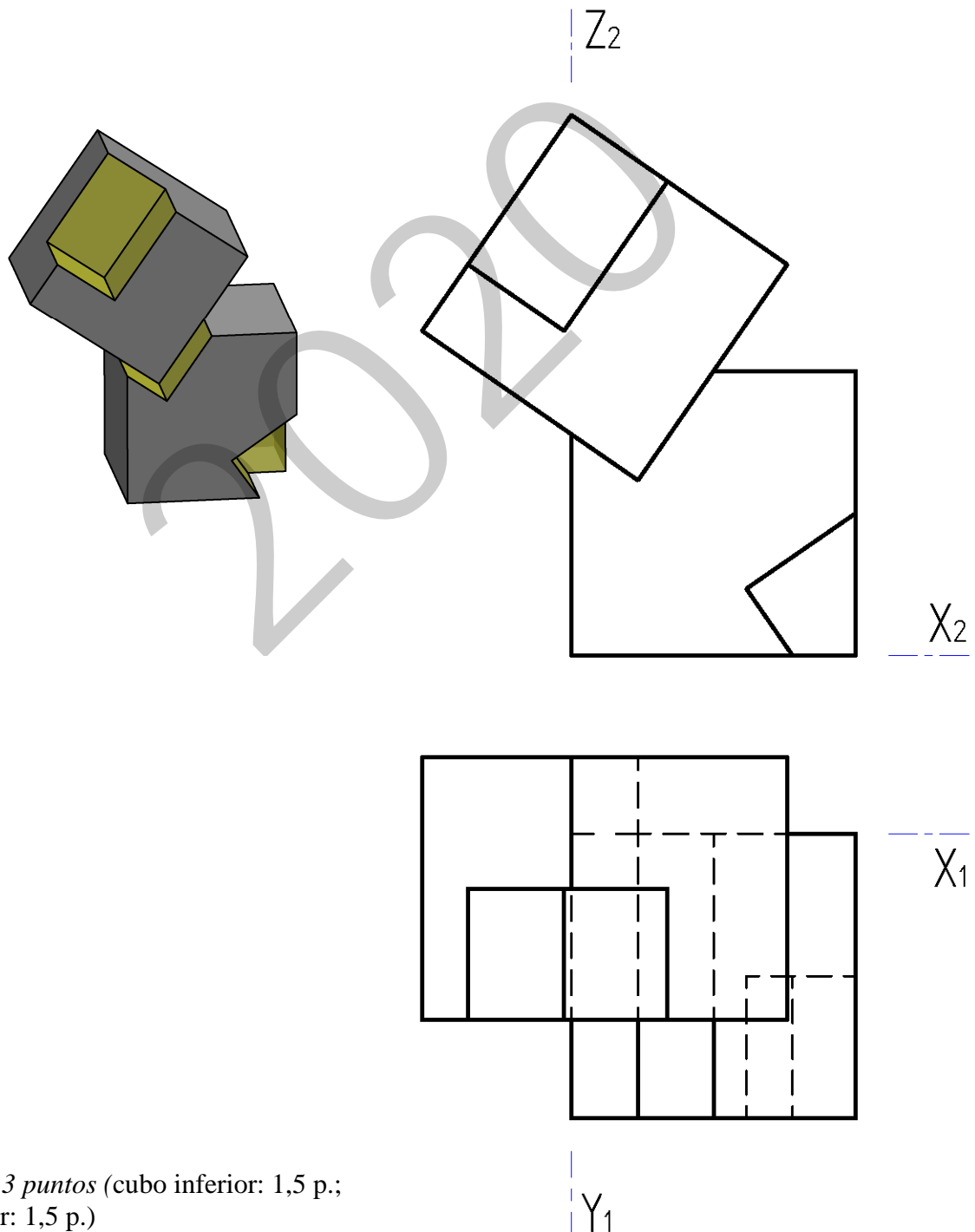


Código ejercicio:

Bloque C (consta de dos ejercicios). Responde a uno de los dos ejercicios (1-C o 2-C).

Ejercicio 1-C: (del bloque C, valorado con 3 puntos)

Una macla está formada por dos hexaedros (o cubos) apoyados, el uno en el otro, en equilibrio estable. Al hexaedro inferior se le han realizado dos vaciados prismáticos, el superior, pasante, en forma de uve, donde encaja ajustado el otro hexaedro. Al hexaedro superior se le ha realizado un único vaciado con forma de paralelepípedo recto rectangular. Se pide, en relación con las vistas dadas en la hoja siguiente, dibujar la perspectiva isométrica de la macla.

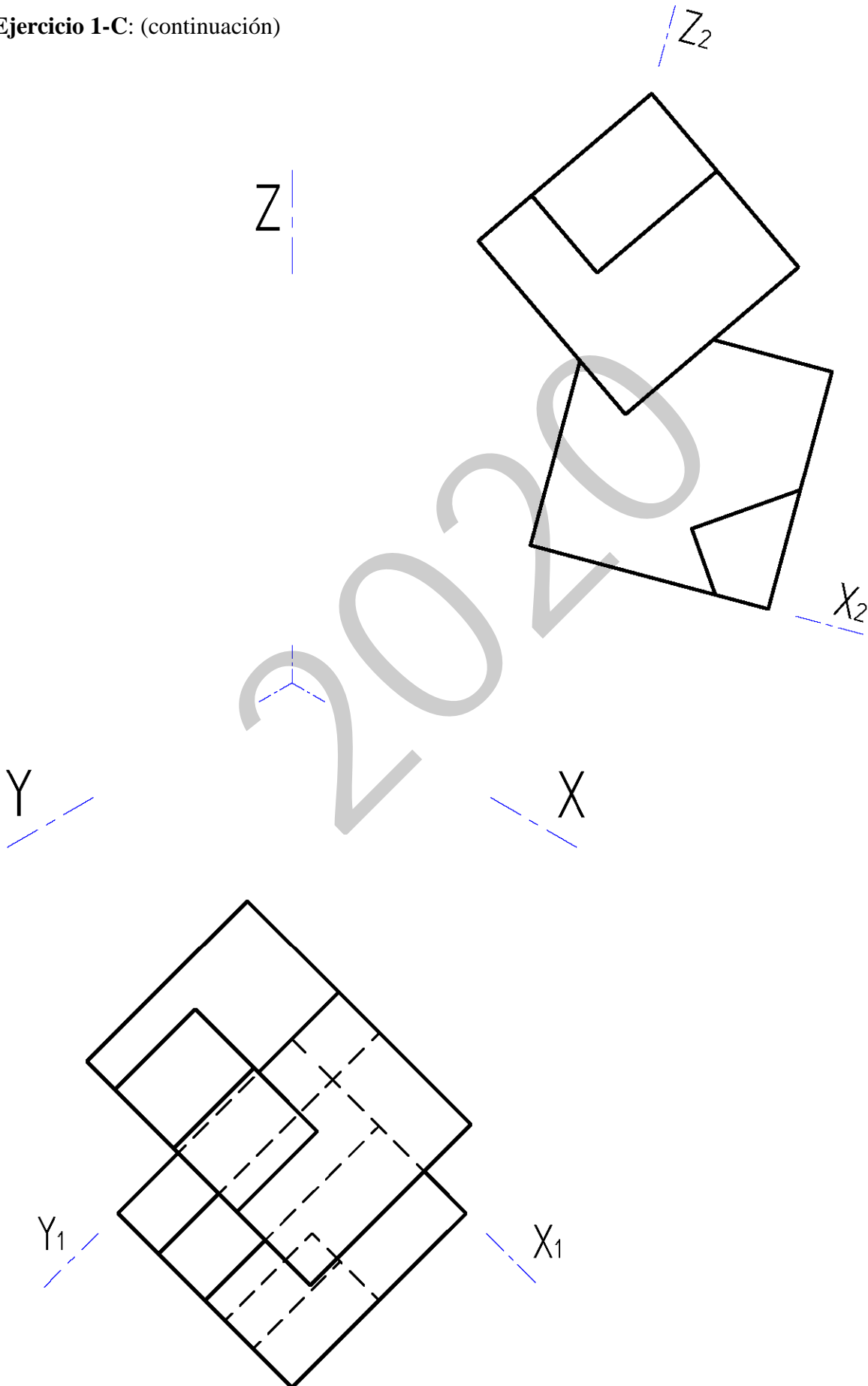


Puntuación: 3 puntos (cubo inferior: 1,5 p.; cubo superior: 1,5 p.)



Código ejercicio:

Ejercicio 1-C: (continuación)

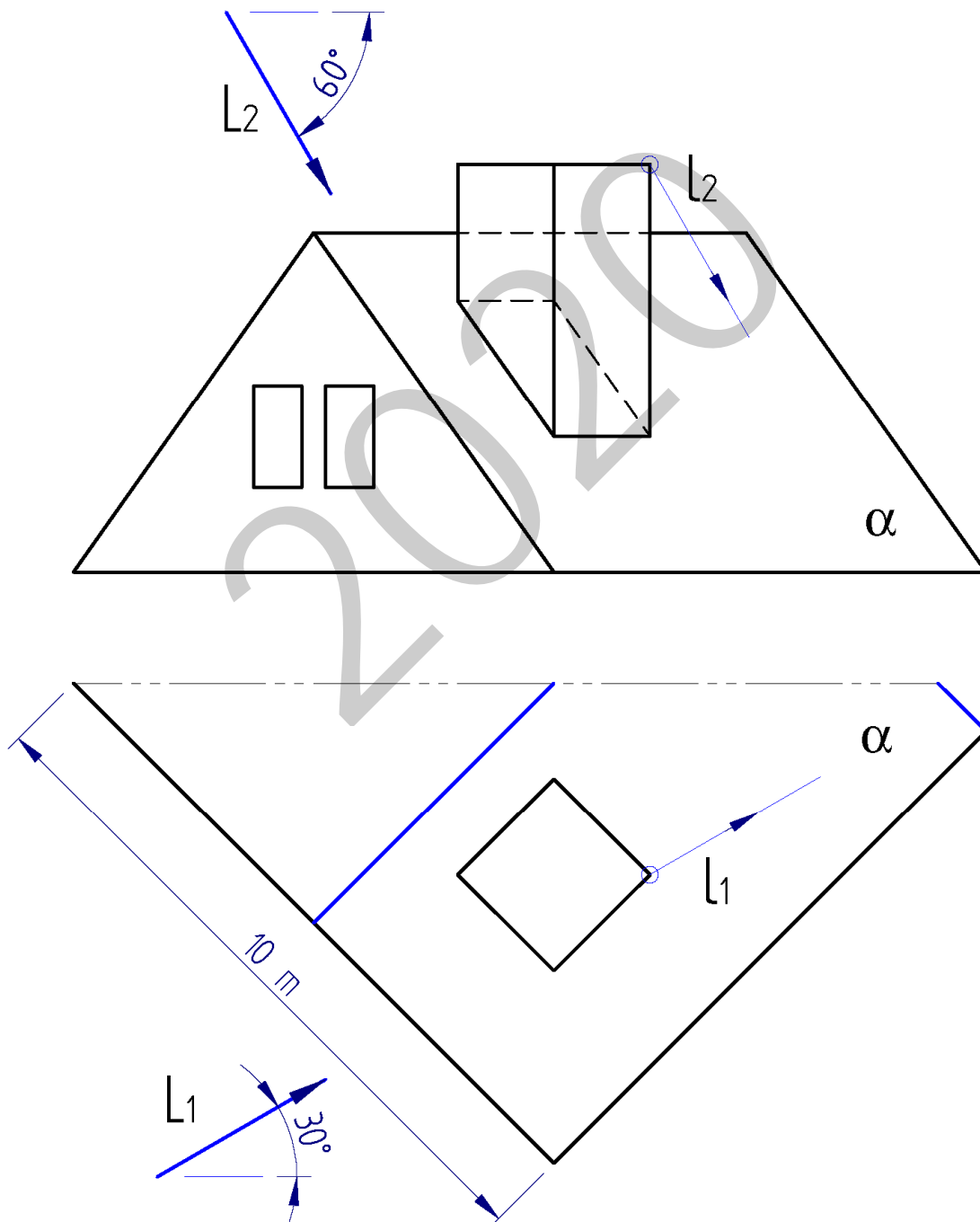




Código ejercicio:

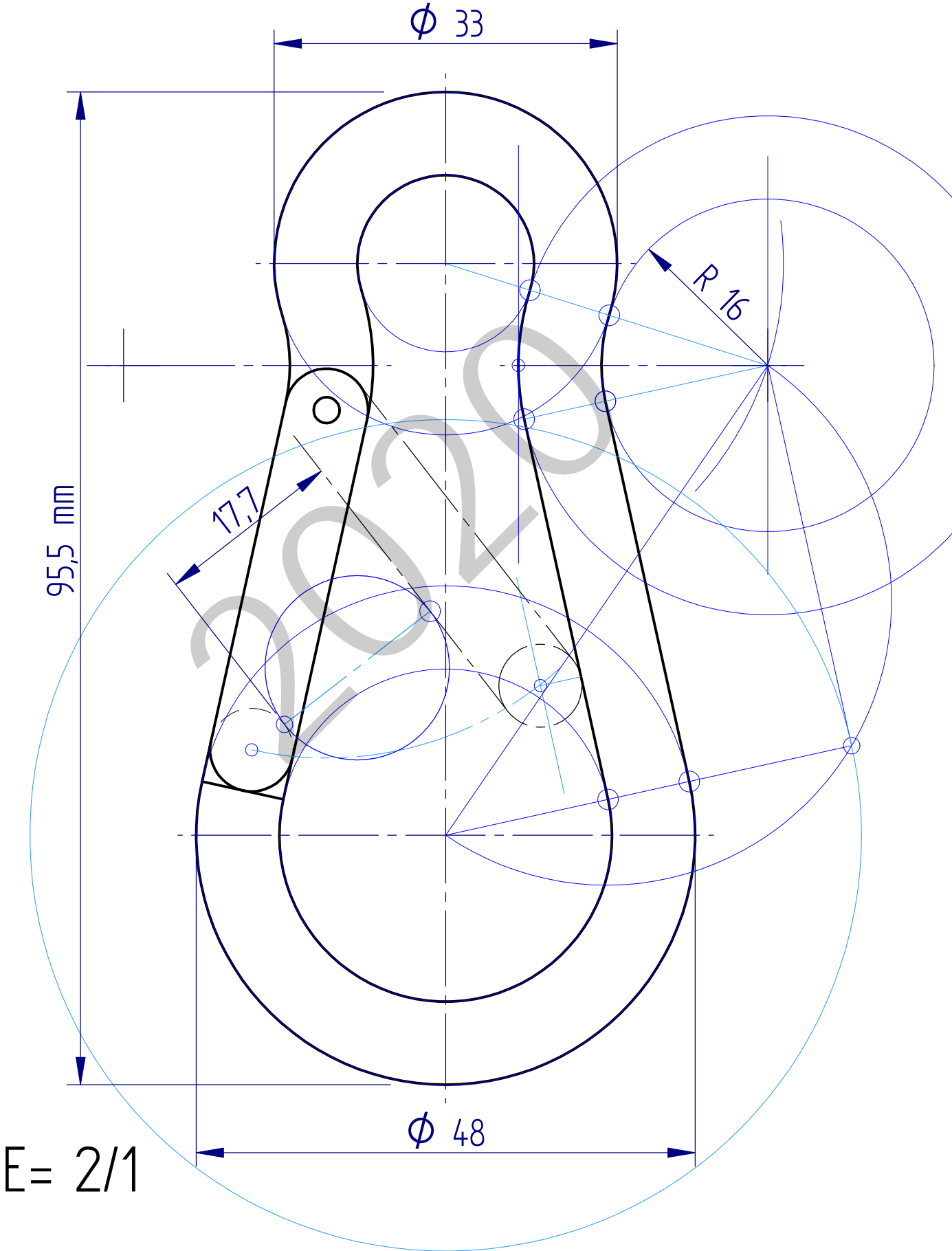
Ejercicio 2-C: (del bloque C, valorado con 3 puntos)

Definiendo el vector L la dirección y sentido de la luz solar, dibujar, en las vistas diédricas dadas, la sombra arrojada por la chimenea sobre el faldón α del tejado. Determinar, también, la escala del dibujo. Para resolver el ejercicio, se trazarán, por los cuatro vértices superiores de la chimenea, rayos paralelos a L , determinando su intersección con el plano α .

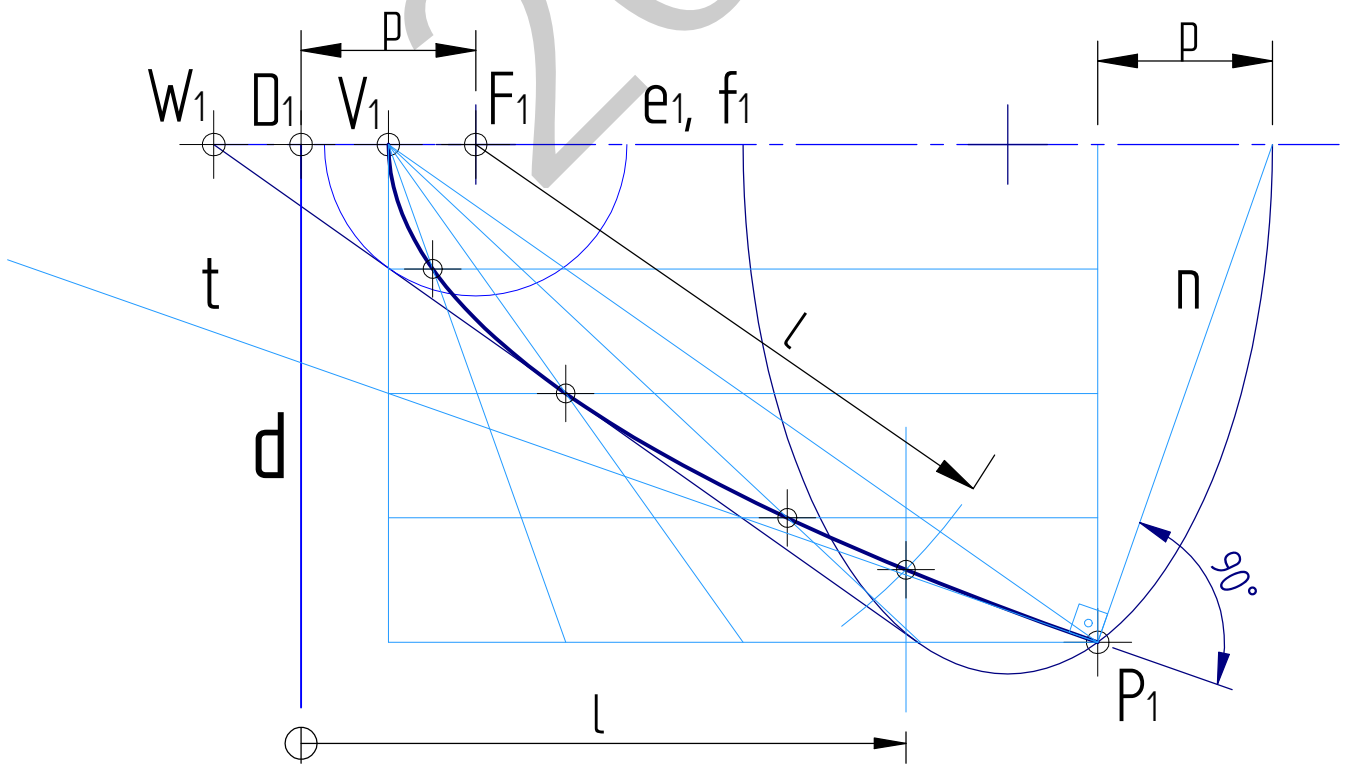
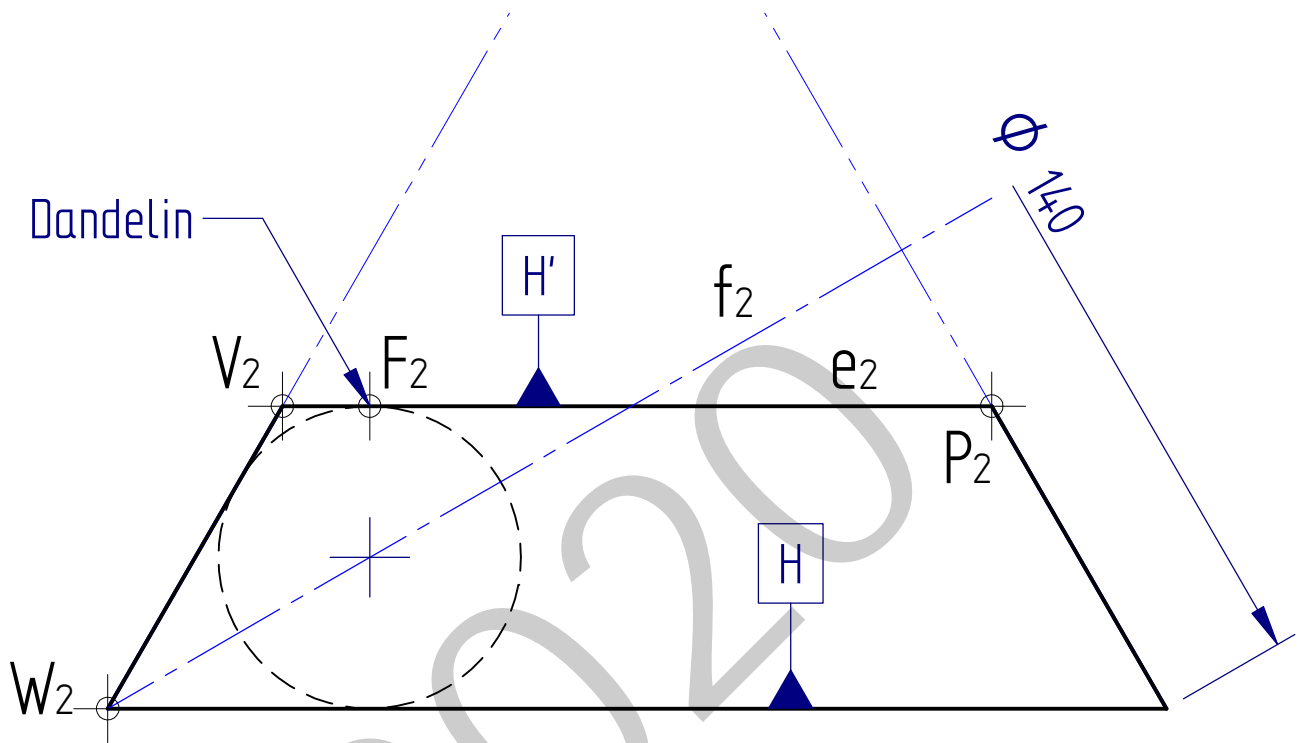


Puntuación: 3 puntos (escala: 0,5 p.; puntos intersección: 1 p.; sombra arrojada: 1,5 p.)

I-A ariketa / ejercicio I-A

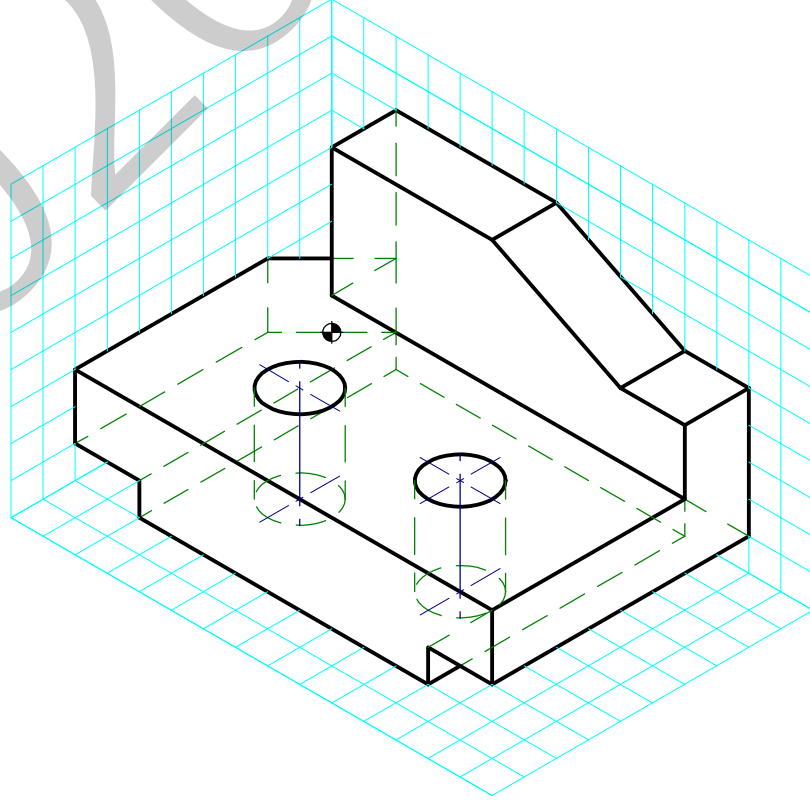
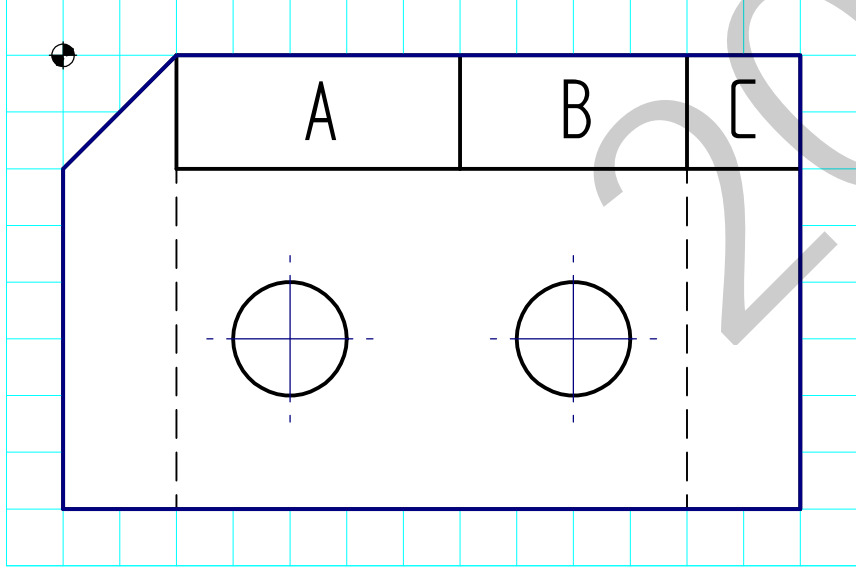
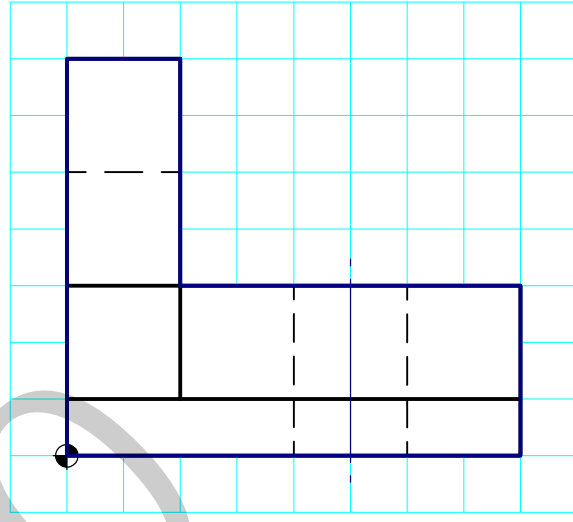
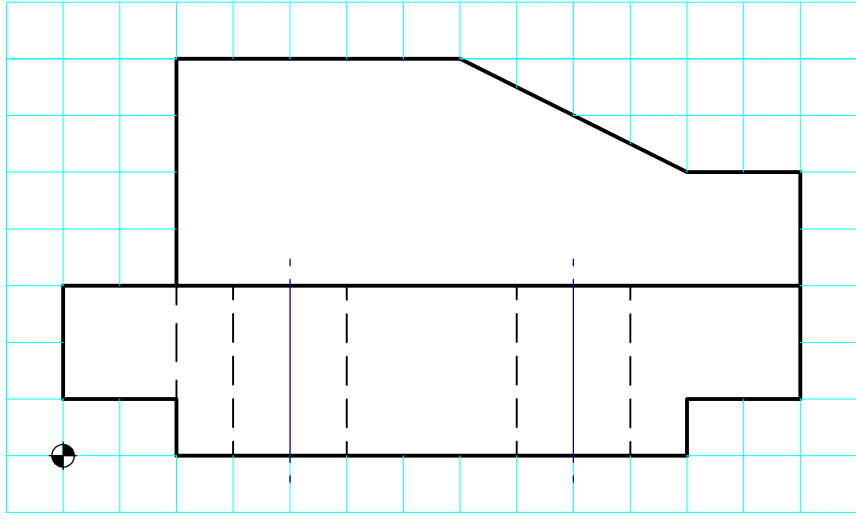


2-A ariketa / ejercicio 2-A

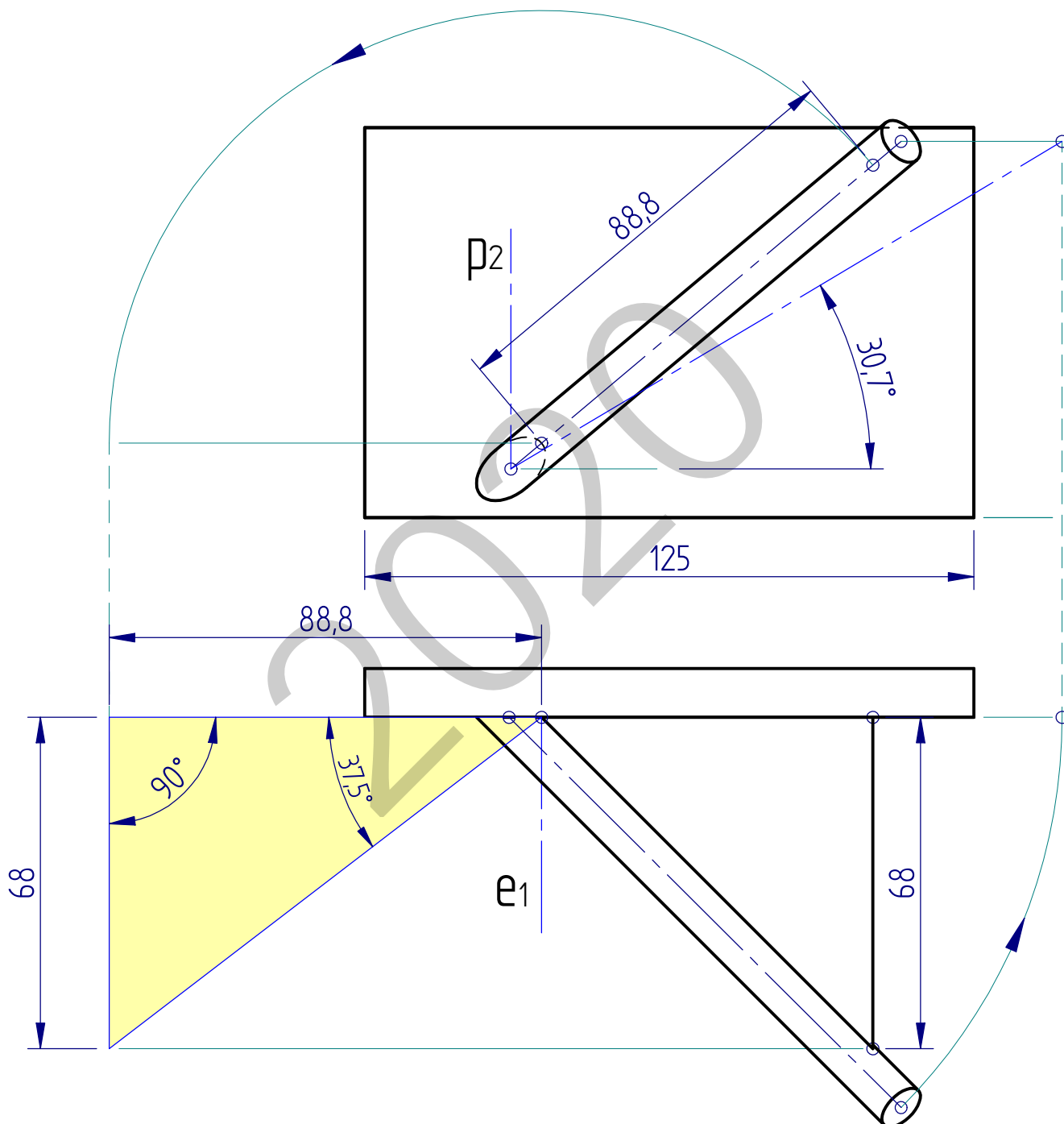


$E = 1 / 10$

I-B ariketa / ejercicio I-B

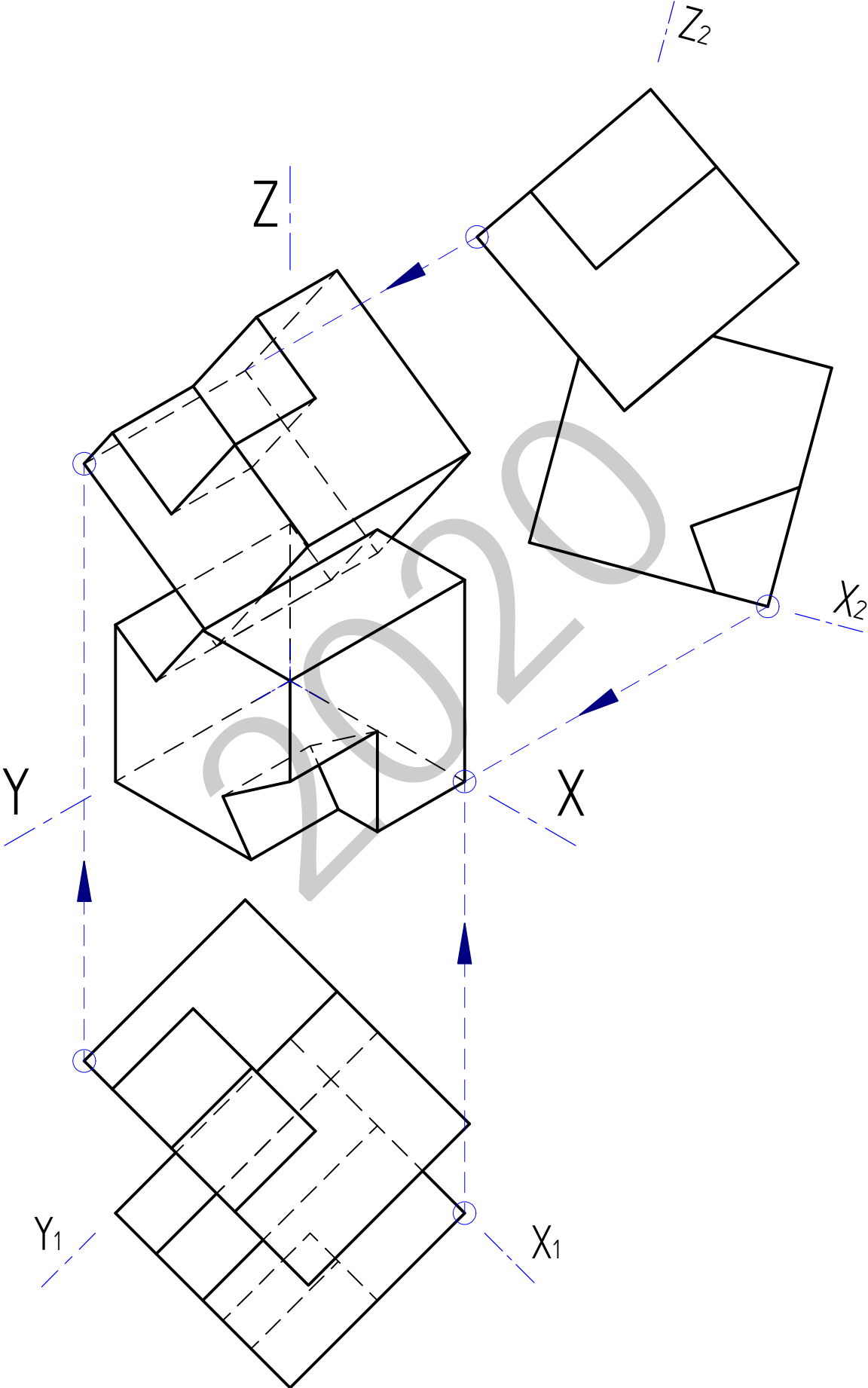


2-B ariketa / ejercicio 2-B

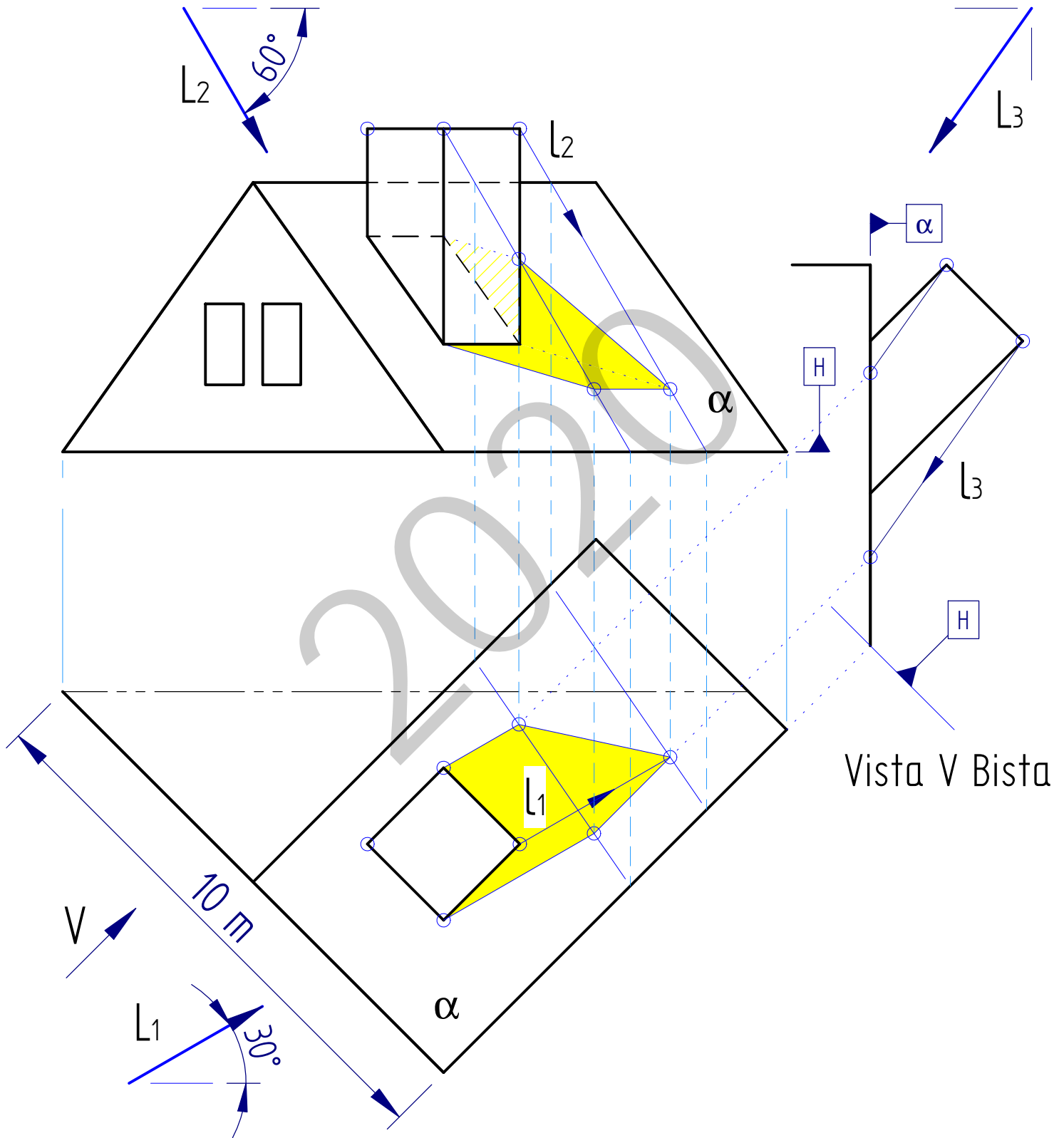


E= 2/25

I-C ariketa / ejercicio I-C



2-C ariketa / ejercicio 2-C



E= 1/100